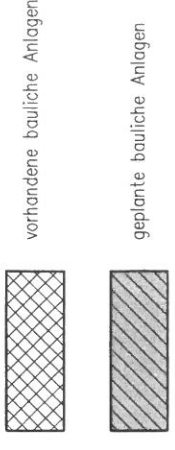


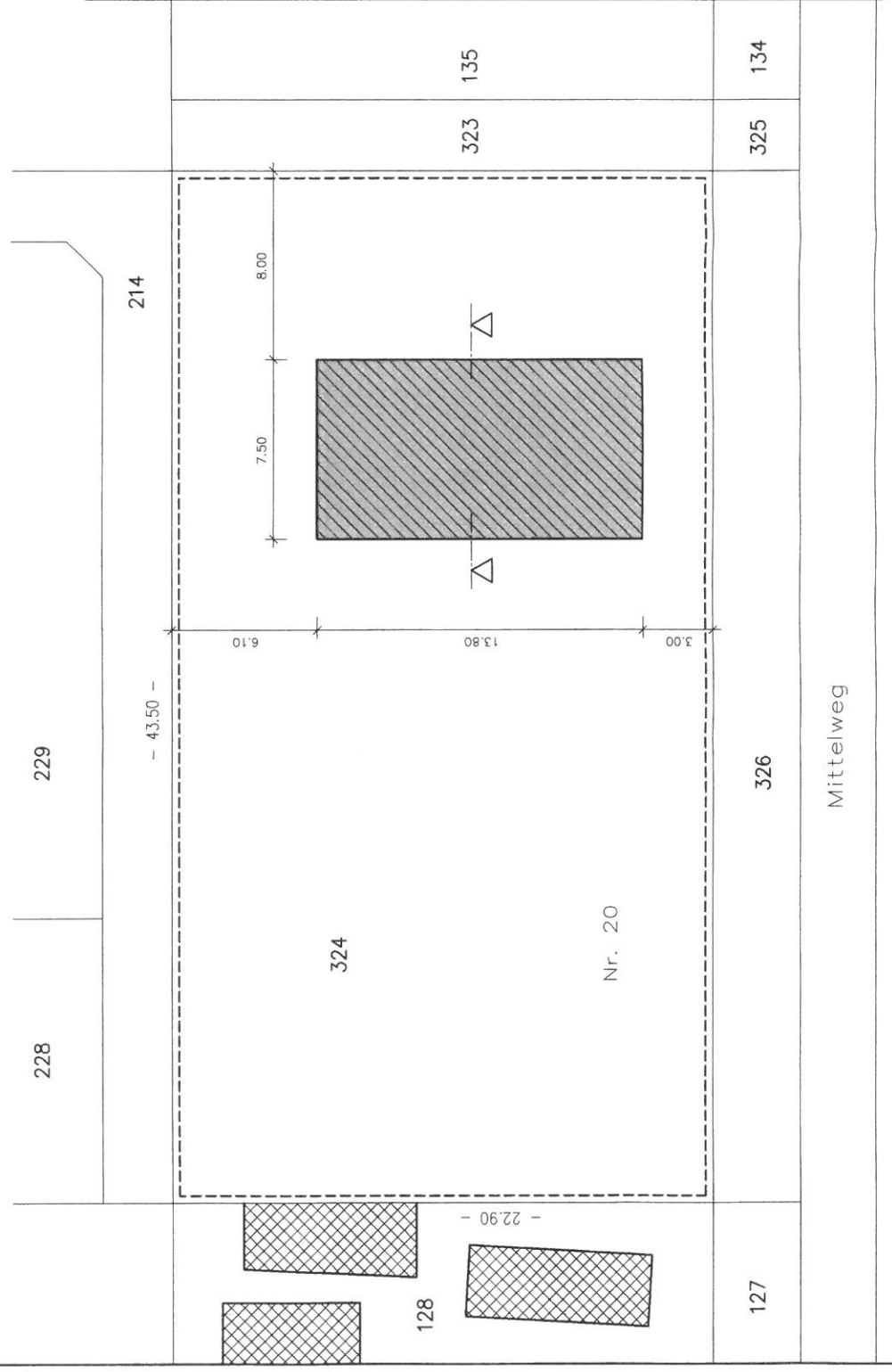


Gemarkung: Wustermark
Flur: 13 Flurstück: 324; 326
Grundstücksgröße: 996 m <sup>2</sup>
Eigentümer:

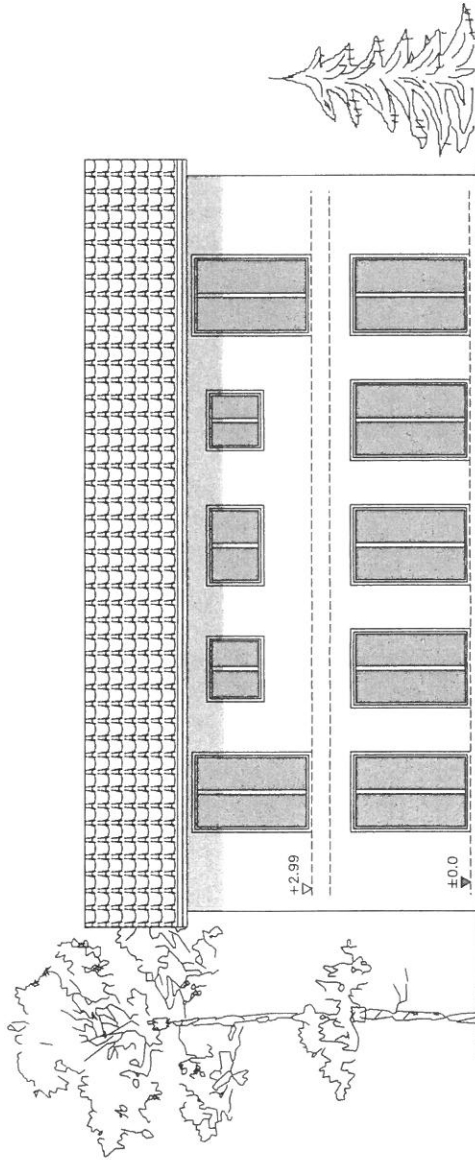
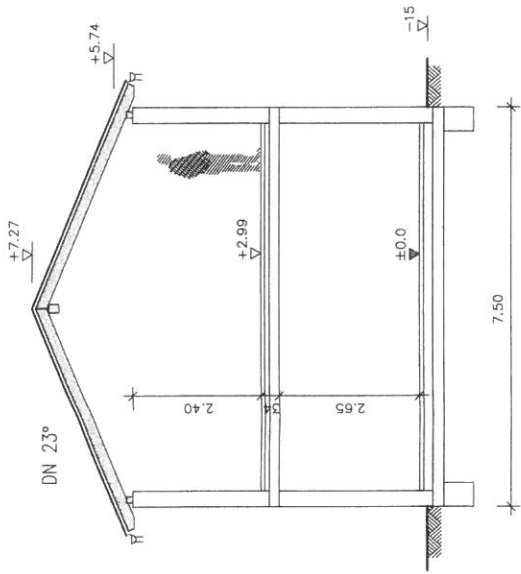


----- Grenze Baugrundstück

<b>ARCHITEKTURBÜRO</b>	
Bauherr	
Bauvorhaben	Neubau Einfamilienhaus Mittelweg 20 14641 Wustermark OT Dyrotz-Luch
Planinhalt	— Antrag auf Vorbescheid —
<b>LAGEPLAN</b>	
Blatt-Nr. <b>O1</b>	Maßstab 1 : 200
Bauherr:	Datum/gez. 22.05.21/



Mittelweg



ARCHITEKTURBÜRO

Bauherr

Bauvorhaben

Neubau Einfamilienhaus  
Mittelweg 20  
14641 Mustermark

Planinhalt

— Antrag auf Vorbescheid —  
PRINZIPSCHNITT  
ANSICHT

Blatt-Nr. 02

Maßstab 1 : 100

Bauherren:

Datum/gez. 22.05.21/