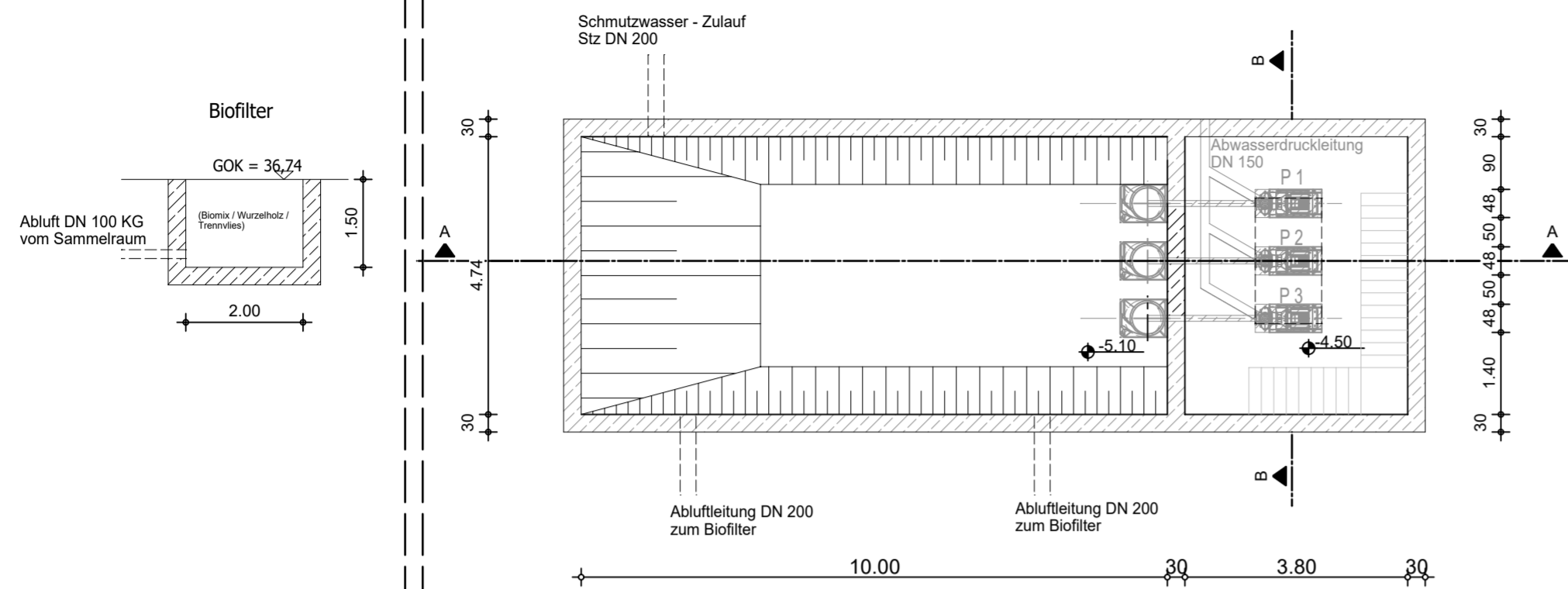
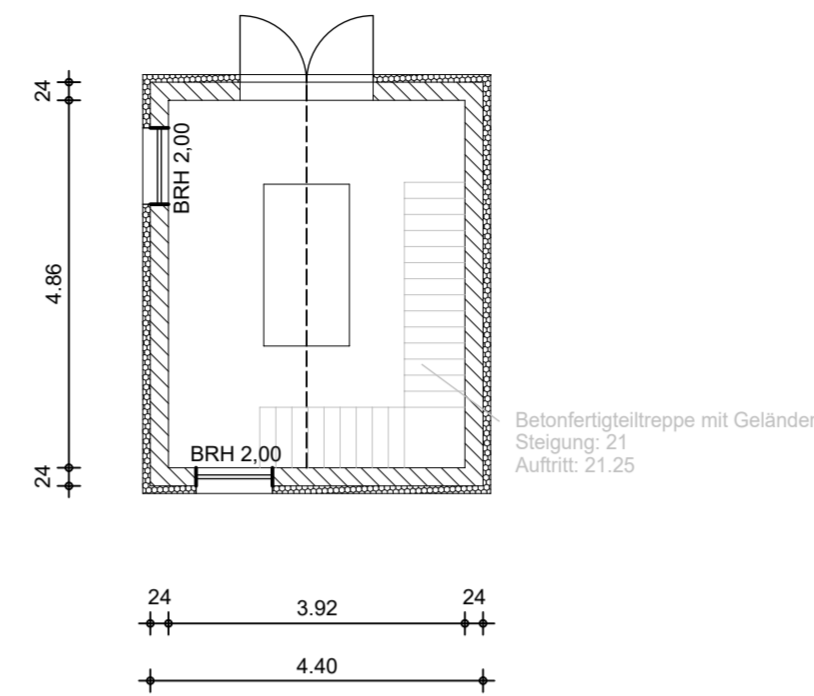


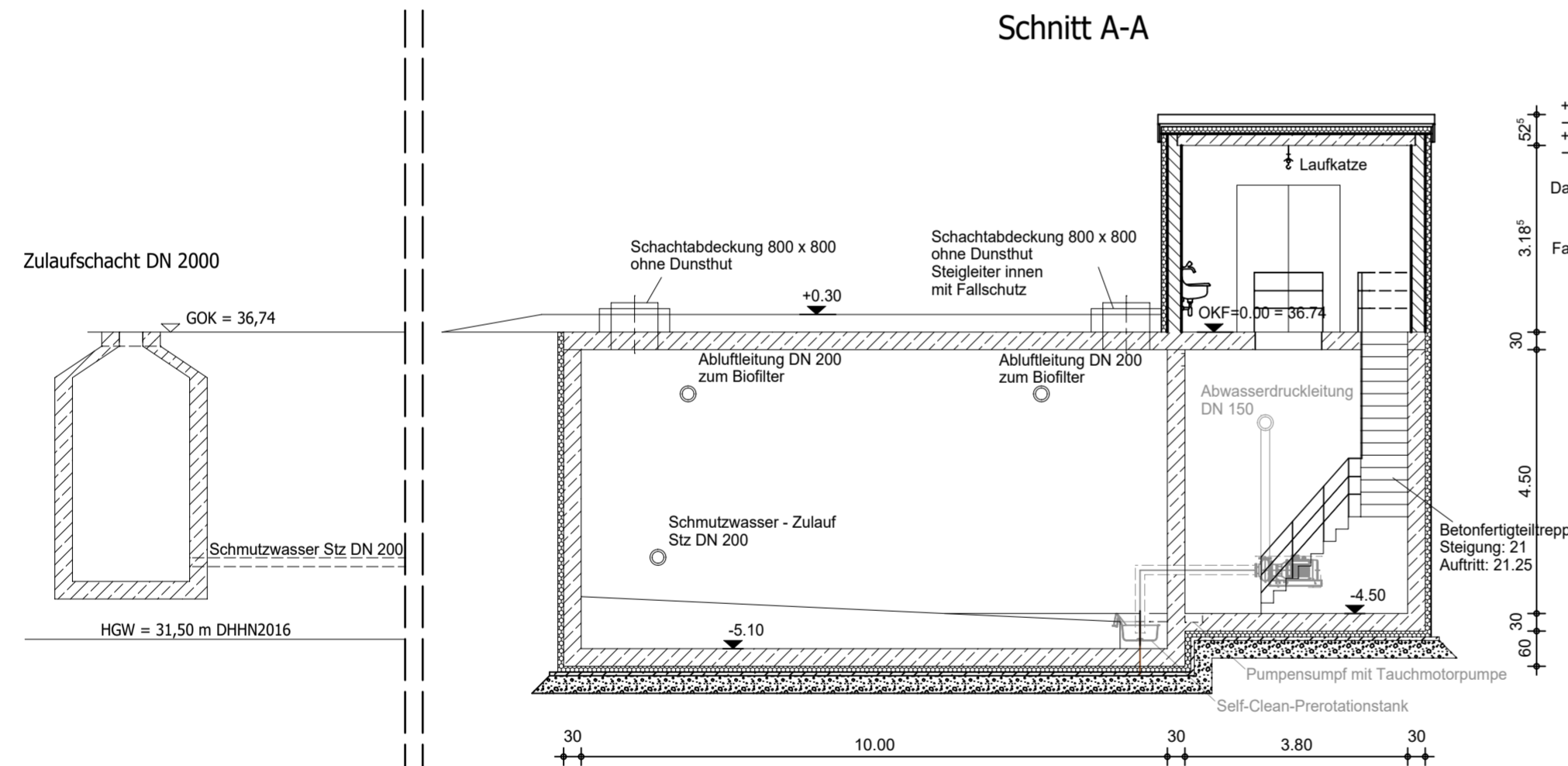
Grundriss Sammelraum / Pumpenraum



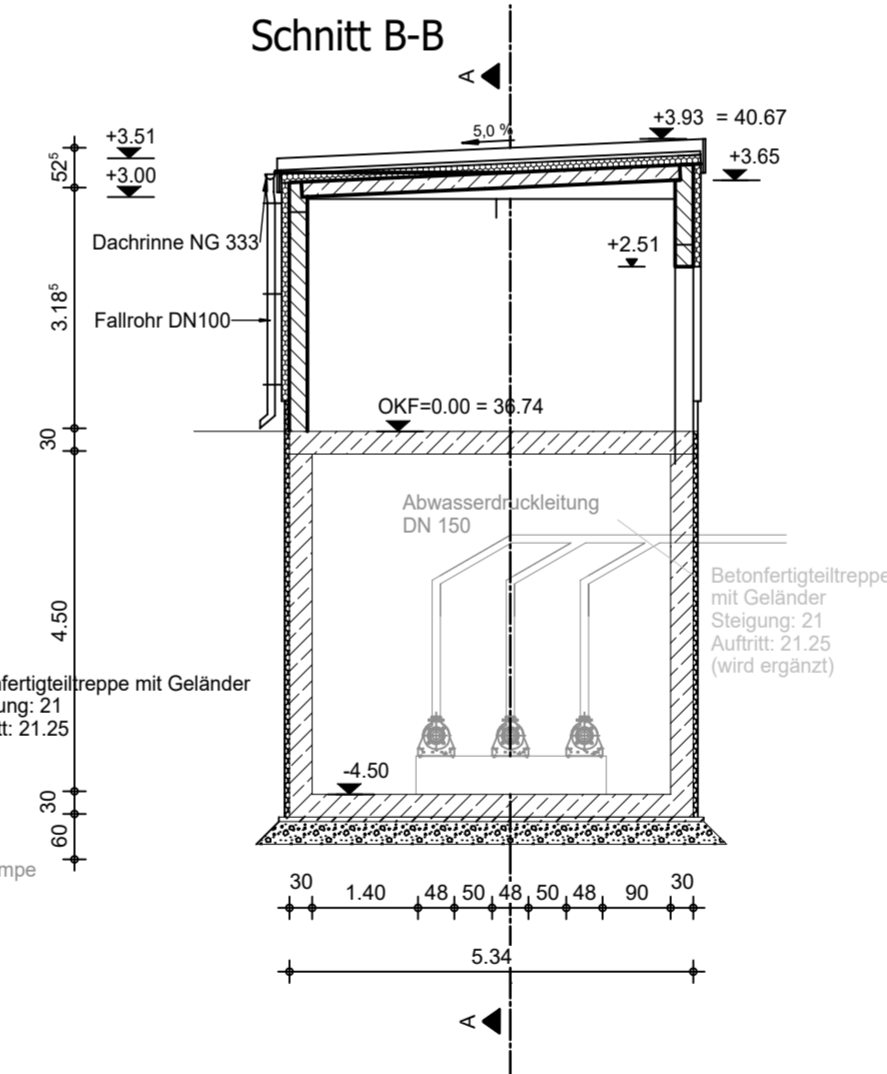
Grundriss Erdgeschoss



Schnitt A-A



Schnitt B-B



GENEHMIGUNGSPLANUNG

Bauvorhaben

Bauantrag Schmutzwasser - Hauptpumpwerk

Bauherr

Proges Eins GmbH  
Kronenstr. 8 - 10  
10117 Berlin  
Tel.: 030/1203050-56

Fax:

Datum / Unterschrift

Entwurfsverfasser

Eisenbahnstraße 26  
14542 Werder / Havel  
Tel.: 03327 / 57 442 0  
ing@pst-gmbh.de

Fax: 03327 / 57 442 10

Datum / Unterschrift

Grundstück

Straße Olympisches Dorf  
Plz/Ort 14624 Wustermark  
Gemarkung Elstal  
Flur 17 | Flurstück 297

Maßstab 1:100  
Datum 23.01.2018  
Blattgröße DIN A2  
Ersteller A. Kulczak

Plan-Inhalt

Grundrisse EG u. Pumpen- u. Sammelraum  
Schnitte A-A und B-B

Plan-Nr.

U 08.1