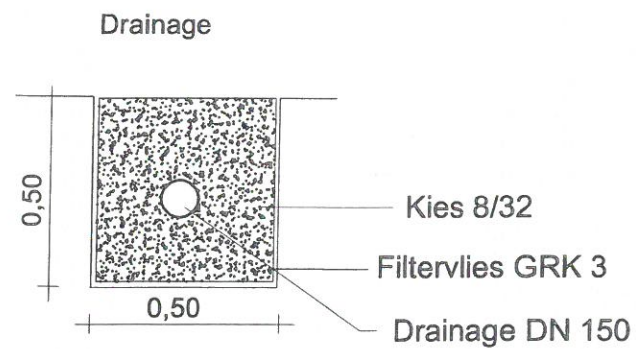
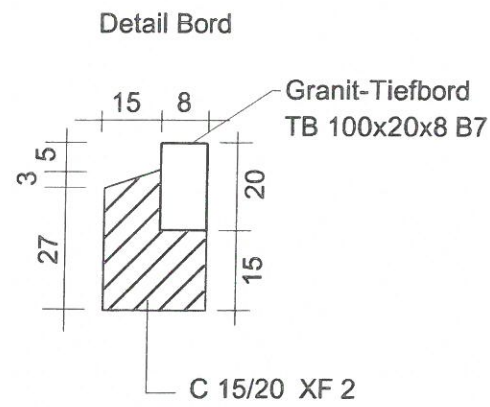
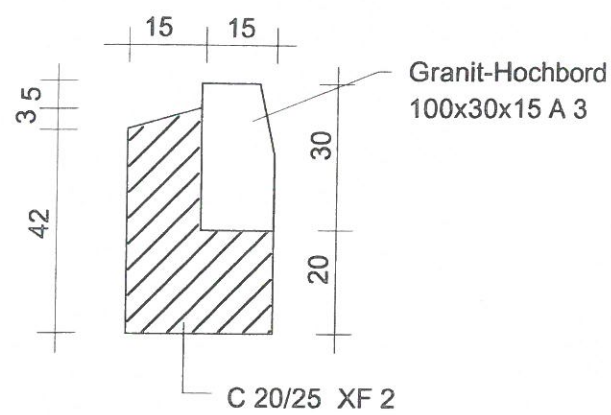
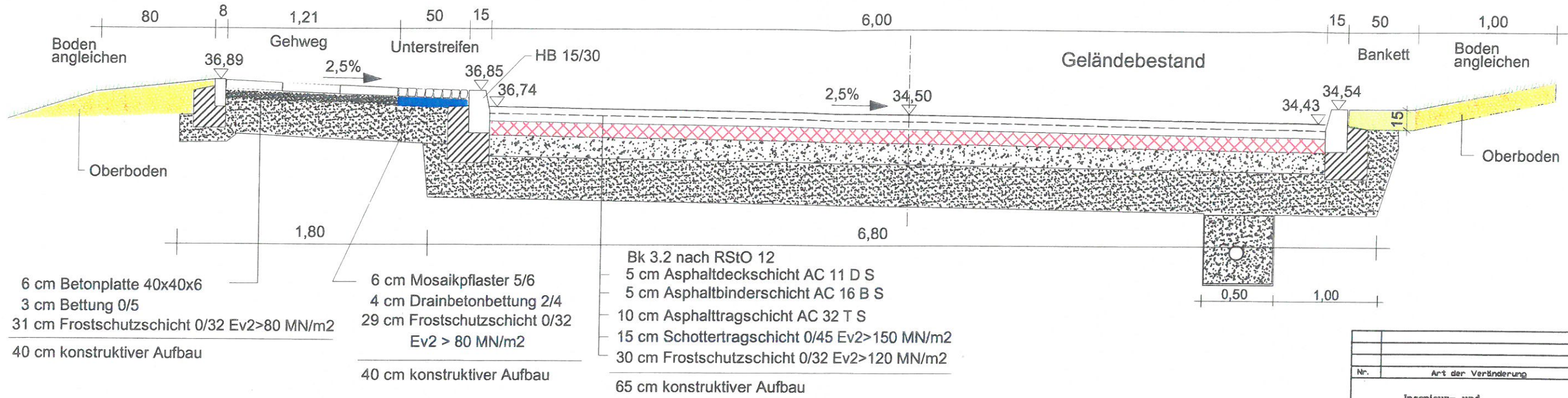


# Station 0+360



Nr.	Art der Veränderung	Datum	Name
<b>Ingenieur- und Sachverständigenbüro Spuhn</b> <b>Fachbüro für Natursteinpflaster</b> <b>Richtstraße 14</b> <b>17291 Prenzlau</b>		<b>Fachbüro für Natursteinpflaster</b>	
<b>Projekt:</b> <b>Straßenbau Wernitz</b> <b>Dorfstraße nördlicher Teil</b> <b>Variante 2 - Asphalt</b>			
<b>Zeichnung:</b> <b>Querschnitt 3</b>		<b>Maßstab:</b> <b>1:20</b>	
<b>Entwurfsverfasser:</b> <b>Dipl.-Ing. (FH) Claus-Peter Spuhn</b>		<b>Zeichnungsnummer:</b> <b>11</b>	
<b>Bauherr:</b> <b>Gemeinde Wustermark</b> <b>Hoppenrader Allee 1</b> <b>14641 Wustermark</b>		<b>Unterlage:</b> <b>Entwurf</b>	
		<b>Aufgestellt:</b> <b>02.03.2017</b>	