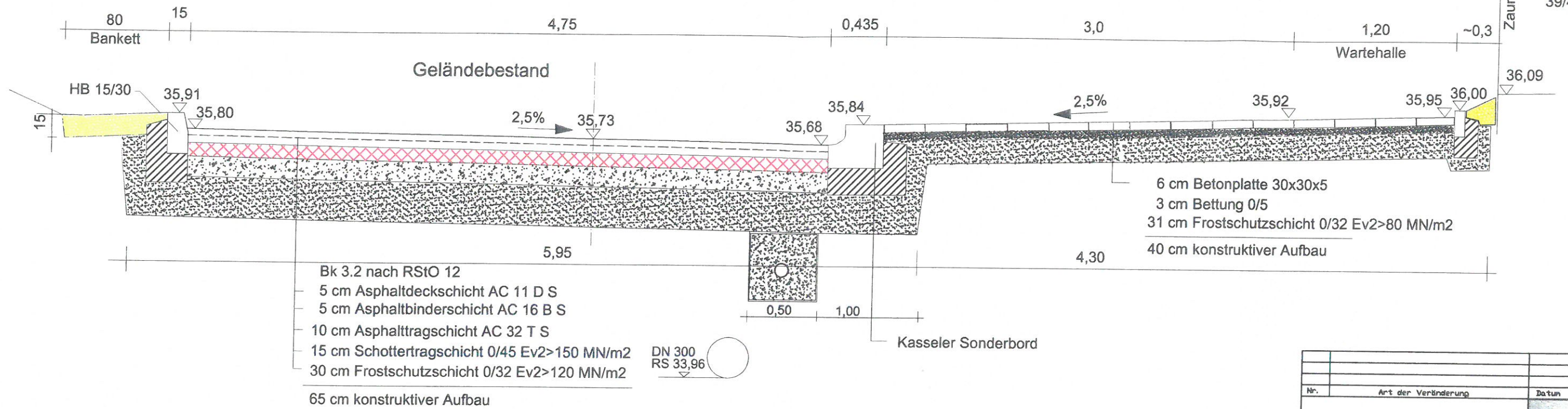


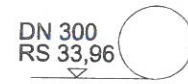
Station 0+280

Bushaltestelle

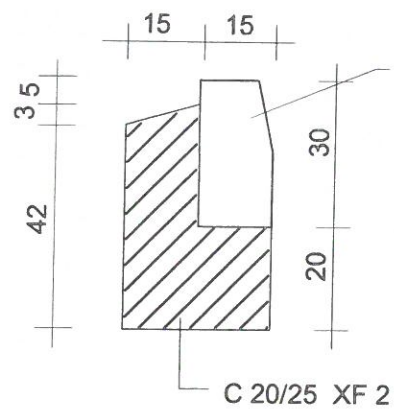
Flurstück  
39/4



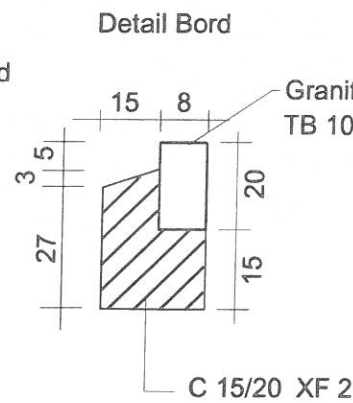
- Bk 3.2 nach RStO 12
- 5 cm Asphaltdeckschicht AC 11 D S
- 5 cm Asphaltbinderschicht AC 16 B S
- 10 cm Asphalttragschicht AC 32 T S
- 15 cm Schottertragschicht 0/45 Ev2 > 150 MN/m2
- 30 cm Frostschuttschicht 0/32 Ev2 > 120 MN/m2
- 65 cm konstruktiver Aufbau



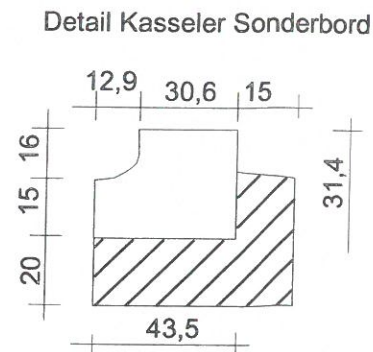
Kasseler Sonderbord



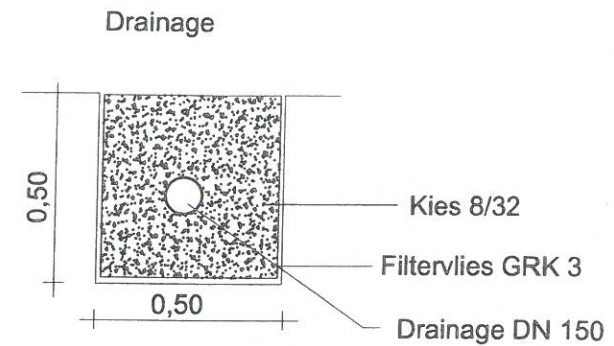
Granit-Hochbord  
100x30x15 A 3



Granit-Tiefbord  
TB 100x20x8 B7



Detail Kasseler Sonderbord



Nr.	Art der Veränderung	Datum	Name
Ingenieur- und Sachverständigenbüro Spuhn Fachbüro für Natursteinpflaster Richtstraße 14 17291 Prenzlau			Fachbüro für Natursteinpflaster
Projekt: Straßenbau Wernitz Dorfstraße nördlicher Teil Variante 2 - Asphalt			
Zeichnung: Querschnitt 2		Maßstab: 1:20	
Entwurfsverfasser: Dipl.-Ing. (FH) Claus-Peter Spuhn		Zeichnungsnummer: 10	
Bauherr: Gemeinde Wustemark Hoppenrade Allee 1 14641 Wustemark		Unterlage: Entwurf	
		Aufgestellt: 02.03.2017	